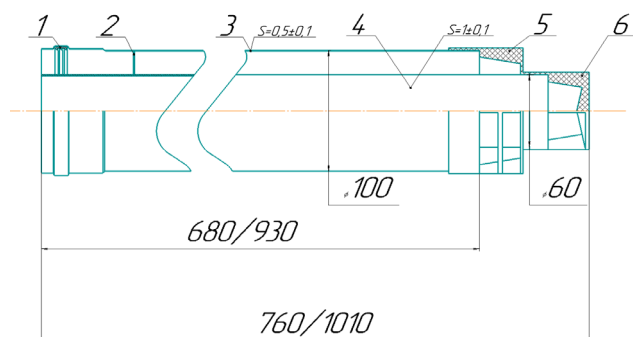




3. Конструкция горизонтального элемента (труба с наконечником стандарт 60/100)



Основные элементы

№	Наименование	Количество
1	Уплотнение силиконовое д.100	1
2	Пружина распорная стальная	1
3	Наружный корпус стальной д.100	1
4	Внутренний корпус алюминиевый д.60	1
5	Наконечник воздушный PVC д.100	1
6	Наконечник дымоудаления РА д.60	1

Модификация согласно артикулу

Модель	Характеристика	Значение
RTF01.050	Общая длина, мм	760±10
	Рабочая длина (до воздухозабора), мм	688±5

Диаметр подключения - 60/100, рабочая окружающая температура от -35°C, максимальная температура отвода продуктов сгорания +120°C

4. Монтаж и обслуживание

ВНИМАНИЕ: Монтаж системы дымоудаления рекомендуется производить только квалифицированным авторизованным сервисным и монтажным специалистам

При монтаже необходимо в первую очередь руководствоваться инструкцией к отопительному прибору для функционирования которого используется данная система дымоудаления.

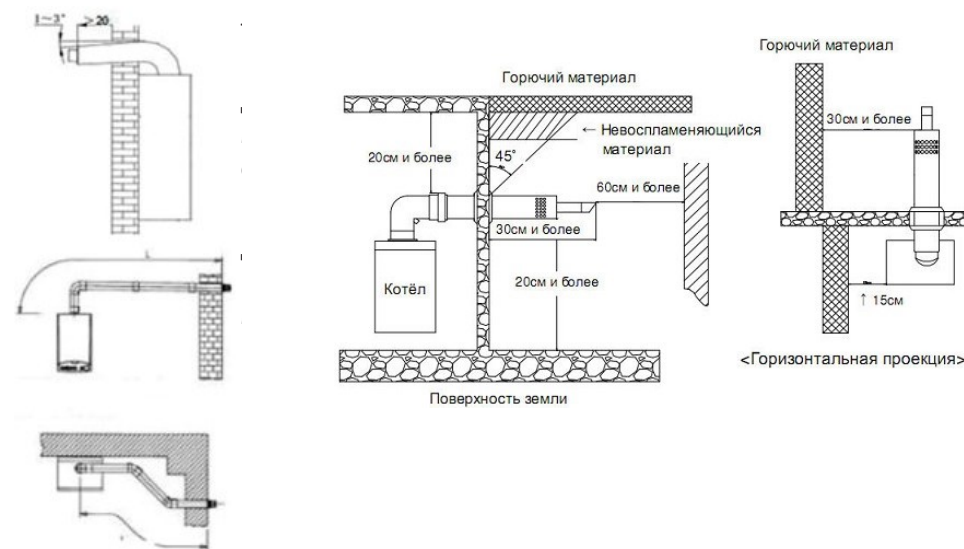
Труба должна иметь минимальный наклон по направлению от котла во избежание попадания конденсата. Максимальная длина дымохода не должна превышать 5 м., данный параметр может быть иным в зависимости от требований изготовителя отопительного оборудования.

Каждое промежуточное колено 90° уменьшает максимально допустимую длину дымохода на 1 м., колено 45° - на 0,5 м. Два колена 90°, непосредственно одно за другим, уменьшают максимальную длину на 4 м.

Первое колено 90° (колено подключения) не учитывается при подсчете максимальной длины.

При монтаже необходимо придерживаться установленных требований согласно рисунку 2.

В процессе эксплуатации рекомендуется периодически проверять устройство на предмет отсутствия посторонних объектов в полостях и на корпусе, в том числе при окружающей температуре ниже -35°C при которой возможно образование наледи в местах забора воздуха.



5. Транспортировка и хранение

Элементы дымоходов необходимо перевозить в заводской упаковке крытым транспортом любого вида, согласно правилам перевозки, действующим на данном виде транспорта с соблюдением мер по предотвращению ударов и других механических воздействий на изделия. Хранение элементов дымохода должно производиться в закрытом помещении или под навесом, исключающим возможность попадания на них атмосферных осадков.



6. Указание мер безопасности

Установка системы дымоудаления должна осуществляться с соблюдением мер техники безопасности и с использованием средств индивидуальной защиты.

При монтаже системы дымоудаления необходимо проверить герметичность соединения внутренней трубы для отвода отработанных газов (Ø60), при отсутствии герметичного подключения необходимо прекратить эксплуатацию и заменить уплотнительный материал.

Запрещается монтаж/ремонт/обслуживание коаксиальной системы при работающем отопительном приборе.

При любом подозрении на неправильную работу изделия необходимо прекратить его использование, отключить обогревательный прибор.

7. Сертификация

Соответствие продукции требованиям ГОСТ 53321-2009 подтверждено следующими сертификатами:

1. Добровольный сертификат соответствия РОСС RU С-RU.HP15.H05842/20 № 0489669 согласно ТУ 25.11.23-001-94267991-2017 «Элементы дымо-воздуховодных систем»
2. Сертификат соответствия требованиям пожарной безопасности согласно ГОСТ 53321-2009 по системе добровольной сертификации «безопасность и качество» № ССБК.RU.ПБ32.H000013

Гарантийный талон № _____

Модель _____

С условиями монтажа
и эксплуатации ознакомлен _____ / _____
(подпись) (расшифровка подписи)

Дата продажи « ____ » _____ 20__ г. Продавец _____ / _____
(подпись) М. П. (расшифровка подписи)

Сведения об организации, осуществившей монтаж радиатора:

Полное наименование организации: _____

Адрес в соответствии с учредительными документами: _____

Фактический адрес: _____

Контактные телефоны: _____

Данные Свидетельства о допуске к работам:

Свидетельство № _____ от « ____ » _____ 20__ г.

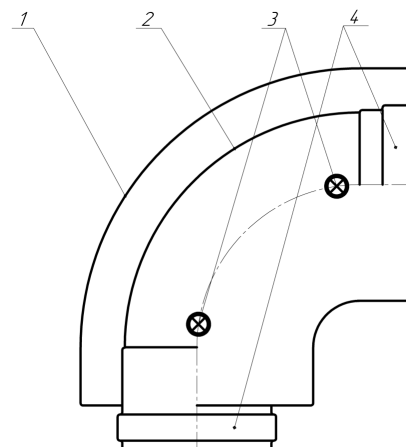
Наименование саморегулируемой
организации _____

Дата монтажа « ____ » _____ 20__ г. Монтажник _____ / _____
(подпись) М. П. (расшифровка подписи)

1. Внимание

Приступать к установке и эксплуатации элементов системы дымоудаления только после внимательного ознакомления с инструкцией по эксплуатации. Данная продукция изготовлена с соблюдением всех норм и стандартов. Все комплектующие сертифицированы на территории Российской Федерации. Применяется для газовых котлов с закрытой камерой сгорания и принудительным удалением продуктов горения как зарубежного, так и отечественного производства. Монтаж системы дымоудаления рекомендуется производить только квалифицированным авторизованным сервисным и монтажным специалистам.

2. Конструкция стартового элемента (отвод 60/100)



Основные элементы

№	Наименование	Количество
1	Наружный корпус. Отвод Д.100	1
2	Внутренний корпус. Отвод Д.60	1
3	Винт притупленный	4
4	Уплотнение силиконовое	2

Комплектующие согласно артикула

Модель	Хомут комплект	Втулка Д60	Фланец комплект	Адаптер 60/75
RTF01.050	•	•	•	

Диаметр подключения - 60/100, рабочая окружающая температура от -35°C, максимальная температура отвода продуктов сгорания +120°C